



## TMM 107 – Tablet-Wandhalterung

Genießen Sie überall Musik und Fernsehen

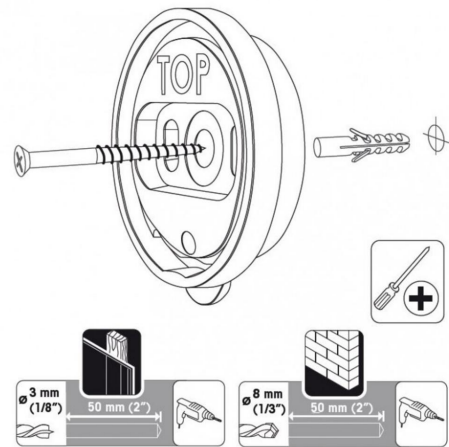
Unsere innovative Tablet-Wandhalterung wurde speziell für das Badezimmer konzipiert. Wir bei Vogel's nutzen gerne ein Tablet, um Musik zu hören oder fernzusehen, wenn wir uns im Bad oder unter der Dusche entspannen möchten. Aber das Tablet darf dabei natürlich nicht ins Wasser fallen. Daher haben unsere Designer ihr ganzes Wissen über die Entwicklung von Wandhalterungen ausgeschöpft und mit unserer TMM 107 Tablet-Wandhalterung eine einzigartige Methode entwickelt, Tablets sicher an einer Wand zu befestigen.

**Garantie**

Lebenslange Garantie

**Min. Wandabstand (mm)**

5



## TMM 107 – Tablet-Wandhalterung

Für den Einsatz im Badezimmer muss die TMM 107 Tablet-Wandhalterung mit einem Vogel's Tablet-Halter kombiniert werden. Mit unserem Paket mit flexiblen Tablet-Halterungen können Sie Ihr Tablet auch beim Kochen nutzen, mit der Tablet-Autohalterung können Sie Ihre Mitfahrer auf dem Rücksitz unterhalten und mit der Tablet-Autohalterung für das Armaturenbrett können Sie per Tablet navigieren.

Sorgenfreier Spaß mit Ihrem Tablet

Die Tablet-Wandhalterung wurde speziell für den Einsatz im Badezimmer konzipiert. Befestigen Sie den Halter von Vogel's einfach an Ihrem Tablet und rasten Sie ihn in die Tablet-Halterung ein. Diese kann auf nahezu jeder Oberfläche befestigt werden – ohne jegliches Bohren. Dank der RingO-Technologie können Sie Ihr Tablet je nach besserer Anzeige im Hoch- und im Querformat nutzen.

Wir haben das Paket mit Tablet-Wandhalterungen so gestaltet, dass Ihr Tablet im Badezimmer sicher untergebracht ist, nicht nass wird und auch nicht herunterfällt. Jetzt können Sie ganz sorgenfrei Ihre Lieblingsmusik, Fernsehprogramme oder Apps genießen, während Sie im Bad sitzen oder sich für die Arbeit fertigmachen.

## Merkmale

- Einfache Befestigung (Befestigungsmaterial im Lieferumfang enthalten)

## Logistische Informationen

Unverbindliche Preisempfehlung  
inkl. MwSt. **39,99 €**

Vertrieb durch: **SCHNEPEL**