



## TMM 115 – Tablet-Autohalterung

Reisespaß für alle

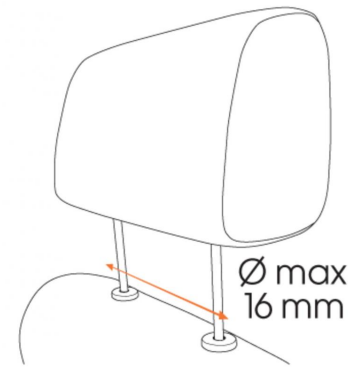
Mit unserer zuverlässigen Tablet-Autohalterung lässt sich ein Tablet ganz einfach in bequemer Sichtposition an der Rückseite einer Kopfstütze befestigen. Wir bei Vogel's haben festgestellt, dass ein Tablet eine große Hilfe sein kann, wenn man Kinder auf dem Rücksitz im Auto unterhalten muss. Das berühmte „Sind wir schon da?“ gehört dann schon der Vergangenheit an. Aber natürlich soll das Tablet nicht im Auto herumfliegen, während Sie fahren. Unsere Designer haben ihre ganze Erfahrung in der Entwicklung robuster und dennoch flexibler Wandhalterungen ausgeschöpft und eine Tablet-Autohalterung entwickelt, die auf der Fahrt gut funktioniert.

**Neigen**

15

**Garantie**

Lebenslange Garantie



Suitable for headrests  
10 - 20 cm | 4 - 8 inch

## TMM 115 – Tablet-Autohalterung

Für den Einsatz im Auto muss die Tablet-Autohalterung mit einem Tablet-Halter von Vogel's kombiniert werden. Mit unserem Paket mit flexiblen Tablet-Halterungen können Sie Ihr Tablet auch beim Kochen verwenden, mit unserem Paket mit Tablet-Wandhalterungen sogar beim Baden, während unser Paket mit Tablet-Autohalterungen für das Armaturenbrett Ihnen die Nutzung Ihres Navigationssystems im Auto erleichtert.

Kein Werkzeug zum Einbau nötig

Mit der Tablet-Autohalterung können Sie den Rücksitz Ihres Wagens schnell in ein mobiles Entertainment-System verwandeln. Für den Einbau braucht man kein Werkzeug. Befestigen Sie den Tablet-Halter einfach an Ihrem Tablet und rasten Sie ihn in die Kopfstützenhalterung ein. Ihre Kinder können ihre Lieblingsspiele, -filme und -Apps genießen – und Sie müssen sich keine Sorgen machen, dass das Tablet herunterfällt.

Wir haben die Tablet-Autohalterung von Vogel's so entwickelt, damit lange Strecken wie im Flug vergehen. Jetzt kann Ihre Familie Spiele spielen oder einen Film schauen – mit einer Tablet-Autohalterung wird die Reise für alle unterhaltsamer.

## Merkmale

- Einfach zu verbinden

## Logistische Informationen

<b>EAN-Code Produkt</b>	8712285321221
<b>Nettogewicht einschließlich Verpackung (kg)</b>	0.49
<b>Single Box Width (mm)</b>	215
<b>Länge der Einzelverpackung (mm)</b>	267
<b>Höhe der Einzelverpackung (mm)</b>	63

Unverbindliche Preisempfehlung  
inkl. MwSt. **64,99 €**

Vertrieb durch: **SCHNEPEL**