



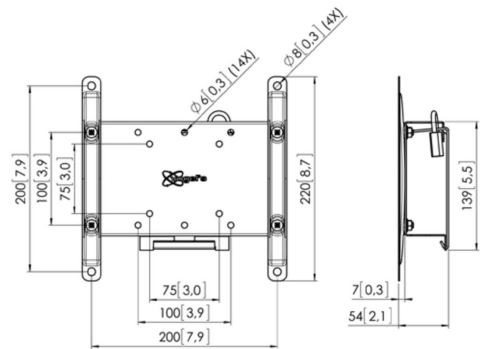
PFW 4210 – Verriegelbarer, neigbare TV-Wandhalter

Diebstahlsicherer Wandhalter für öffentliche Bereiche

Der verriegelbare, neigbare PFW 4210-Wandhalter schützt Flachbildschirme in öffentlichen Bereichen vor Diebstahl. Der PFW 4210-Halter ist speziell für den Hotel- und Gaststättensektor und öffentliche Bereiche gedacht, die nicht ständig überwacht werden können. Der Verriegelungsmechanismus befestigt den Bildschirm sicher und ermöglicht gleichzeitig problemlosen Zugang zum Bildschirm oder Fernsehgerät für Servicearbeiten. Die Verriegelung verhindert außerdem, dass der Bildschirm versehentlich von der Wand gestoßen wird. Für Bildschirme, die hoch an der Wand montiert sind, trägt ein Neigen des Bildschirms nach vorne zu einem besseren Betrachtungswinkel bei. Der neigbare Wandhalter PFW 4210 ist 54 mm tief und kann in 5°-Schritten um bis zu 15° geneigt werden.

Der PFW 4210 ist für 19- bis 42-Zoll-Bildschirme mit einem Gewicht bis zu 30 kg geeignet.

Neigen	15
Farbe	Schwarz
Garantie	5 Jahre
Min. Wandabstand (mm)	53
Höhenverstellbar	Nein
Min. Größe (inch)	19"
Max. Größe (inch)	42"
Max. Gewicht (kg)	30
Lochmuster (mm)	Min. 75x75 / Max. 200x200



PFW 4210 – Verriegelbarer, neigbare TV-Wandhalter

Solide, sicher und einfach zu installieren

Produkte von Vogel's Professional sind für die schnelle und einfache Installation konzipiert. Alle Produkte der 4000 Serie sind TÜV5-zertifiziert. Sie bieten maximale Sicherheit an jedem öffentlichen Ort oder in einer Hotelumgebung.

Merkmale

- Im Allgemeinen für öffentliche Bereiche und im Hotel- und Gaststättensektor verwendet
- Verriegelungsfunktion verhindert Diebstahl und versehentliches Stoßen des Bildschirms von der Wand.

Logistische Informationen

EAN-Code Produkt

8712285331008

Unverbindliche Preisempfehlung
inkl. MwSt. **27,90 €**

Vertrieb durch: **SCHNEPEL**