



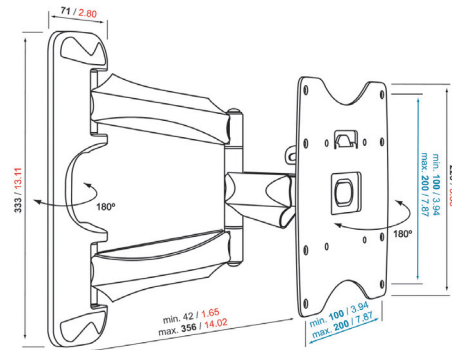
LCD/TFT-Wandhalter TURN&TILT SMALL PHW 400 S

- Bildschirmgröße (Min. - Max.): 19 - 37 " / 48 - 93 cm
- Max. Gewicht: 20 kg / 44 lbs
- Neigen: 15 °
- Drehen: 180 °
- Min. Wandabstand (mm): 42 mm
- VESA-Befestigungslöcher: 100x100mm bis zu 200x200mm
- Garantie: Lebenslang

Genießen Sie Ihren LCD/Plasmafernseher (sehr) nahe an der Wand. Drehen und kippen Sie ihn in den perfekten Blickwinkel. Der Wandhalter TURN & TILT SMALL von Physix ist für Fernseher von 19 bis 37 Zoll mit einem Gewicht bis 20 kg geeignet.



LCD/TFT-Wandhalter TURN&TILT SMALL PHW 400 S



mm / inch
Mounting holes in red
(min - max distance)

Dieser universelle Halter ist für LCD/Plasma-Fernseher fast aller Marken geeignet (verwenden Sie unseren MOUNT MATCHER, um die richtige Befestigung für Ihren Fernseher zu finden). Er wird mit einer leicht verständlichen Montageanleitung geliefert, sowie mit allen benötigten Schrauben und Dübeln. Mit der Drehfunktion können Sie den Bildschirm bis zu 90° (je nach Größe des Fernsehers) nach links oder rechts drehen und bis zu 15° kippen – damit ist überall, wo Sie fernsehen möchten, ein perfekter Blickwinkel garantiert.

Merkmale

- 3 Drehpunkte zum Einstellen des optimalen Betrachtungswinkels
- Neigefunktion
- Einfache Installation
- Befestigungsmaterial im Lieferumfang

Logistische Informationen

- Verpackungsgröße: 360x270x65 mm
- Gewicht: 4 kg / 9 lbs
- EAN-Code: 8712285320781

Unverbindliche Preisempfehlung
inkl. MwSt. **99,99 €**

Vertrieb durch: **SCHNEPEL**

Druckfehler & technische Änderungen vorbehalten! | Die angegebenen VK-Preise sind unverbindlich empfohlene Verkaufspreise inklusive der gesetzlichen Mehrwertsteuer.
Schnepel GmbH & Co. KG | Ellerkampstr. 79 | 32609 Hüllhorst | Fon 0 57 41.34 61-66 | Fax 0 57 41. 91-18 | info@schnepel.com | www.schnepel.com