



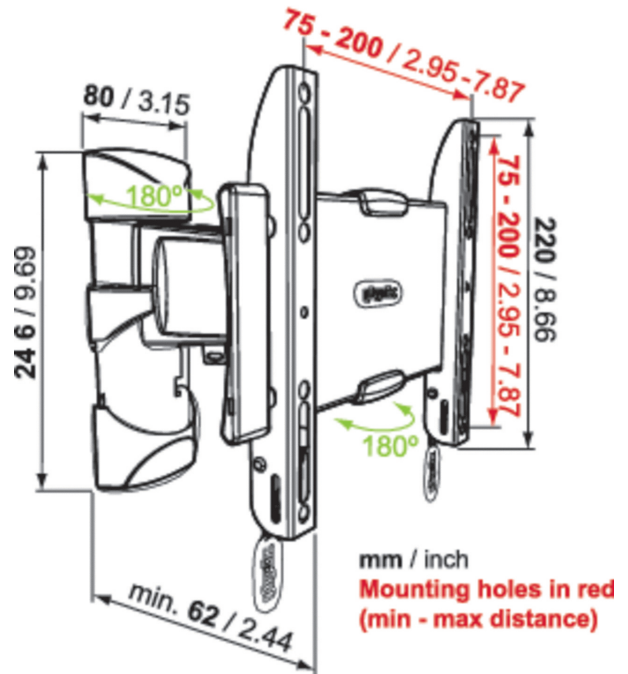
## LCD/TFT-Wandhalter TURN SMALL PHW 300S

- Bildschirmgröße (Min. - Max.): 19 - 37 " / 48 - 93 cm
- Max. Gewicht: 20 kg / 44 lbs
- Min. Wandabstand (mm): 62 mm
- VESA-Befestigungslöcher: 75x75mm bis zu 200x200mm
- Garantie: Lebenslang
- Verfügbare Farben: Schwarz

Genießen Sie Ihren LCD/Plasmafernseher (sehr) nahe an der Wand und drehen Sie ihn in den perfekten Blickwinkel. Der Wandhalter TILT SMALL von Physix ist für Fernseher von 19 bis 37 Zoll und einem Gewicht bis 20 kg geeignet.



# LCD/TFT-Wandhalter TURN SMALL PHW 300S



Dieser universelle Halter ist für LCD/Plasma-Fernseher fast aller Marken geeignet (verwenden Sie unseren MOUNT MATCHER, um die richtige Befestigung für Ihren Fernseher zu finden). Er wird mit einer leicht verständlichen Montageanleitung geliefert, sowie mit allen benötigten Schrauben und Dübeln. Mit der Drehfunktion können Sie den Bildschirm bis zu 90° (je nach Größe des Fernsehers) nach links oder rechts drehen – damit ist überall, wo Sie fernsehen wollen, ein perfekter Blickwinkel garantiert. Mit der Verriegelungsfunktion lässt sich der Fernseher an der Wand einrasten, und sie gewährleistet eine sichere, zuverlässige Verbindung zwischen Fernseher und Wandhalter.

## Merkmale

- Drehfunktion garantiert optimale Betrachtungsposition
- Einfache Installation
- Befestigungsmaterial im Lieferumfang

## Logistische Informationen

- Verpackungsgröße: 258x345x65 mm
- Gewicht: 2 kg / 4 lbs
- EAN-Code: 8712285315169

Unverbindliche Preisempfehlung  
inkl. MwSt. **64,99 €**

Vertrieb durch: **SCHNEPEL**