



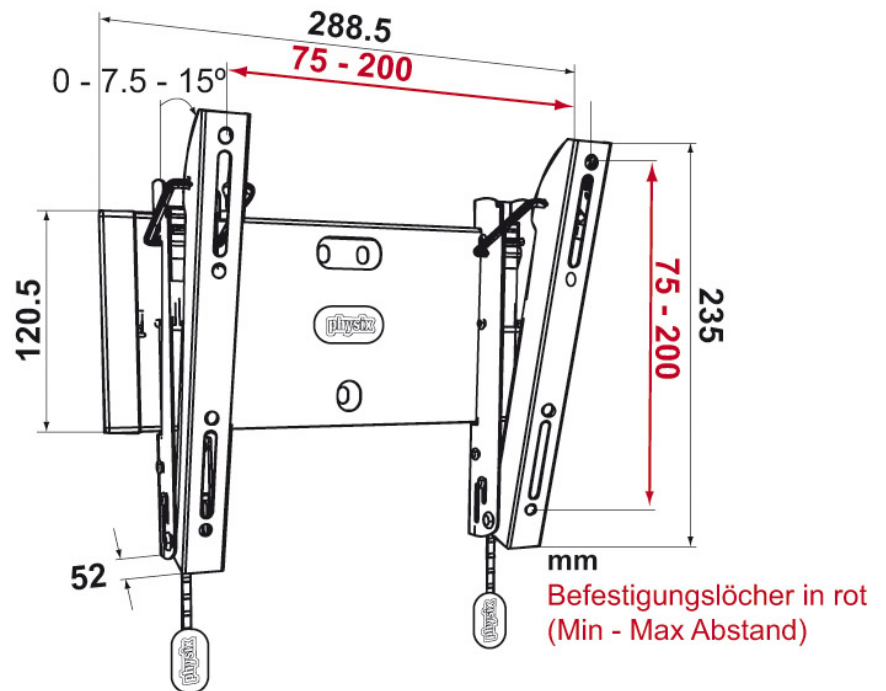
## LCD/Plasma-Wandhalter TILT SMALL PHW 200 S

- Bildschirmgröße (Min. - Max.): 19 - 37" / 48 - 93 cm
- Max. Gewicht: 20 kg
- Neigen: 15°
- Min. Wandabstand (mm): 52,0
- VESA-Befestigungslöcher: min. 75x75 / max. 200x200
- Garantie: Lebenslang
- Verfügbare Farben: Schwarz

Genießen Sie Ihren LDC/Plasmafernseher (sehr) flach an der Wand und neigen Sie ihn nach vorn in Ihre Betrachtungsposition. Der TILT SMALL Wandhalter von Physix ist für Fernseher von 19 - 37 Zoll und einem Gewicht bis 20 kg geeignet.



# LCD/Plasma-Wandhalter TILT MEDIUM PHW 200S



Dieser universelle Halter ist für LCD/Plasma-Fernseher fast aller Marken geeignet (verwenden Sie unseren MOUNT MATCHER, um die richtige Befestigung für Ihren Fernseher zu finden). Er wird mit einer leicht verständlichen Montageanweisung geliefert, sowie mit allen benötigten Schrauben und Dübeln. Mit der Neigefunktion können Sie den Bildschirm bis zu 15 Grad nach vorn neigen und so einen optimalen Blickwinkel an Ihrer Betrachtungsposition gewährleisten. Mit der Verriegelungsfunktion lässt sich der Fernseher an der Wand einrasten, und sie gewährleistet eine sichere, zuverlässige Verbindung zwischen Fernseher und Wandhalter.

## Merkmale

- Neigungsfunktion bis zu 15°
- 5,2 cm Wandabstand
- Befestigungsband zum Schutz des Flachbildschirms
- Problemlose Installation

## Logistische Informationen

- Verpackungsgröße: 130x298x75
- Gewicht: 2 kg / 4 lbs
- EAN-Code: 87122853145

Unverbindliche Preisempfehlung  
inkl. MwSt. **32,99 €**

Vertrieb durch: **SCHNEPEL**