



## DesignMount (NEXT 7345) - Schwenkbare Wandhalterung für Flachbildschirme

Ein einzigartiger Halter, geformt durch 40 Jahre Erfahrung

Der DesignMount von Vogel's kennzeichnet einen Wendepunkt beim Wandhalterdesign, der einen frischen, neuen Look auf den Markt bringt. Wir haben den Details besondere Aufmerksamkeit gewidmet und versucht, einen Wandhalter zu schaffen, der luxuriös aussieht und sich auch so anfühlt. Sie erkennen ihn auf den ersten Blick. Eine Berührung und Sie werden es lieben, wie leicht er sich bewegen lässt.

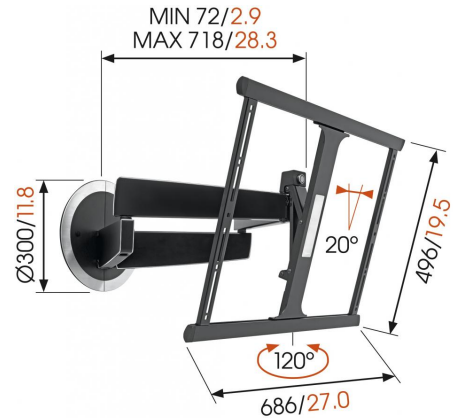
Der DesignMount von Vogel's hat sowohl einen Red Dot als auch einen iF Product Design Award erhalten – von zwei der wichtigsten Designforen der Welt.

<b>Drehen</b>	120
<b>Neigen</b>	20
<b>Garantie</b>	Lebenslange Garantie
<b>Min. Wandabstand (mm)</b>	72
<b>Min. Größe (inch)</b>	40"
<b>Max. Größe (inch)</b>	65"
<b>Max. Gewicht (kg)</b>	30
<b>Lochmuster (mm)</b>	Min. 200x200 / Max. 600x400



reddot award 2014  
winner





mm/inch

## DesignMount (NEXT 7345) - Schwenkbare Wandhalterung für Flachbildschirme

Eleganz und Flexibilität in einem TV-Wandhalter

Vogel's DesignMount ist für die Ewigkeit gedacht. Er hat ein klares, markantes Aussehen mit eleganten Linien, das eine einzigartige Umgebung für das Fernsehgerät schafft. Der DesignMount NEXT 7345 kann problemlos an die Wand gefaltet werden, sodass nur wenig Platz zwischen dem Halter und der Wand verbleibt. Er gleitet mühelos von der Wand weg, kann um 20 Grad geneigt und um bis zu 120 Grad gedreht werden. Sein robuster Rahmen kann 40 bis 65 Zoll (102 bis 165 cm) große (gebogene) Bildschirme mit einem Gewicht von bis zu 30 kg tragen.

Als wir diesen Halter geschaffen haben, haben wir uns auf das Erbe von Vogel's besonnen. Wir integrierten unser Screen Protection System, das wir vor einigen Jahren erfunden haben. Es verhindert, dass das Fernsehgerät an die Wand stößt. Das Erstaunliche an diesem Halter ist, dass er sich so leicht bewegen lässt. Er kann mit einem Finger gedreht werden. Wir nennen dies Smart Movement. Sorgen Sie für ein sauberes, schlankes Aussehen, indem Sie die Kabel verbergen.

Wir haben die besten Dinge von unseren anderen erfolgreichen Produkten genommen und diese in einem neuen Konzept kombiniert, das sich luxuriöser anfühlt und aussieht als alles andere, was auf dem Markt ist.

### Merkmale

- DesignMount: Pures Design von vorne bis hinten
- Drehen Sie Ihren Fernseher ohne Mühe um bis zu 120°
- Verstecken Sie alle unschönen Kabel
- Richten Sie Ihren Fernseher selbst nach der Installation noch ganz einfach aus
- Screen Protection System - Schützt Ihren Fernseher davor, gegen die Wand zu stoßen
- Smart Movement Mechanism - Bewegen Sie Ihren Fernseher mit nur einem Finger

### Logistische Informationen

<b>EAN-Code Produkt</b>	8712285325304
<b>Nettogewicht einschließlich Verpackung (kg)</b>	11.1
<b>Single Box Width (mm)</b>	517
<b>Länge der Einzelverpackung (mm)</b>	849
<b>Höhe der Einzelverpackung (mm)</b>	115

Unverbindliche Preisempfehlung  
inkl. MwSt. **419,99 €**

Vertrieb durch: **SCHNEPEL**