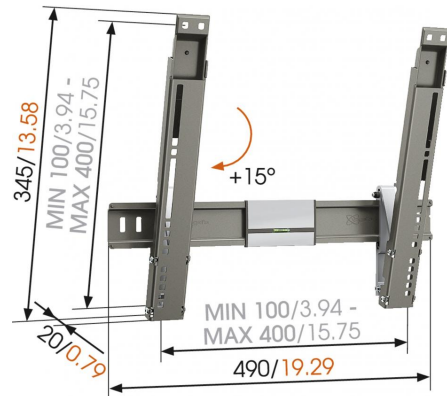


THIN 215 UltraThin - Neigbare Wandhalterung für Flachbildschirme

Mit der THIN 215 UltraThin Halterung für Flachbildfernseher können Sie Ihren LED/LCD/Plasma-Bildschirm nach vorn neigen, um den perfekten Blickwinkel einzustellen und ihn dabei trotzdem so nah wie möglich an der Wand belassen. Genießen Sie mit dieser Fernsehwandhalterung eine fantastische Sicht auf Ihren Flachbildschirm, auch wenn er über Sichthöhe in Ihrem Kinder-, Schlaf-, Wohnzimmer oder in Ihrer Küche hängt. Mit dieser neigbaren Halterung für Flachbildschirme neigen Sie Ihren Bildschirm um bis zu 15° nach vorn, ohne die Kabel dabei zu beeinträchtigen. THIN 215 erlaubt Ihnen, Ihren Bildschirm oberhalb normaler Sichthöhe an einer Wand zu montieren und ermöglicht dank der Neigefunktion trotzdem einen perfekten Blickwinkel auf Ihren Bildschirm.

Neigen	15
Garantie	Lebenslange Garantie
Min. Wandabstand (mm)	20.0
Min. Größe (inch)	26"
Max. Größe (inch)	55"
Max. Gewicht (kg)	18.0
Lochmuster (mm)	Min. 100x100 / Max. 400x400



mm/inch
VESA mounting holes

THIN 215 UltraThin - Neigbare Wandhalterung für Flachbildschirme

Spielefans können mit der neigbaren Wandhalterung THIN 215 neue Bestzeiten erzielen, während sie gemütlich auf dem Boden liegen. Sie können Ihren wertvollen Flachbildschirm von Essensspritzern fernhalten oder ihn außer Reichweite von kleinen Kindern oder im Schlafzimmer aufhängen. Diese LED/LCD/Plasma-Wandhalterung ist mit einem Abstand zwischen TV-Gerät und Wand von nur 20 mm beinahe unsichtbar. Eine integrierte Wasserwaage und eine leicht verständliche Montageanleitung helfen Ihnen, Ihre Halterung für den Flachbildschirm perfekt gerade aufzuhängen. Die Halterungen für Flachbildfernseher von Vogel's lassen sich um bis zu 15° nach vorn neigen und sind kompatibel mit Bildschirmen der Größe 26 bis 55 Zoll (66 bis 140 cm) und einer maximalen Bildschirmtiefe von 5 cm.

Mit der neigbaren Wandhalterung THIN 215 von Vogel's können Sie Ihr Fernsehgerät hoch an der Wand anbringen und trotzdem den perfekten Blickwinkel auf den Bildschirm genießen.

Merkmale

- UltraThin: Montieren Sie Ihren Fernseher so flach wie möglich an der Wand
- Neigen Sie ihn (bis zu 15°), um Spiegelungen zu vermeiden
- Montieren Sie Ihren Fernseher nur 2 cm von der Wand entfernt
- Installieren Sie Ihre Halterung genau gerade - mit der mitgelieferten Wasserwaage!

Logistische Informationen

EAN-Code Produkt	8712285319525
Nettogewicht einschließlich Verpackung (kg)	2.56
Single Box Width (mm)	145
Länge der Einzelverpackung (mm)	510
Höhe der Einzelverpackung (mm)	47

Unverbindliche Preisempfehlung
inkl. MwSt. **99,99 €**

Vertrieb durch: **SCHNEPEL**