



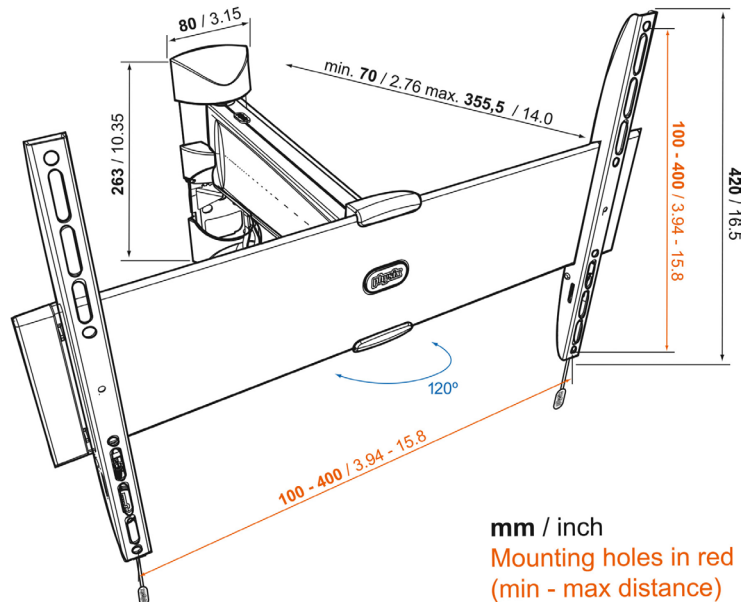
LCD/Plasma-Wandhalter TURN MEDIUM PHW 300M

- Bildschirmgröße (Min. - Max.): 32 - 55 " / 81 - 140 cm
- Max. Gewicht: 30 kg / 66 lbs
- Drehen: 180 °
- Min. Wandabstand (mm): 70 mm
- VESA-Befestigungslöcher: 100x100mm bis zu 400x400mm
- Garantie: Lebenslang
- Verfügbare Farben: Schwarz

Genießen Sie Ihren LCD/Plasmafernseher (sehr) nahe an der Wand und drehen Sie ihn in den perfekten Blickwinkel. Der Wandhalter TILT MEDIUM von Physix ist für Fernseher von 32 bis 55 Zoll und einem Gewicht bis 30 kg geeignet.



LCD/Plasma-Wandhalter TURN MEDIUM PHW 300M



Dieser universelle Halter ist für LCD/Plasma-Fernseher fast aller Marken geeignet (verwenden Sie unseren MOUNT MATCHER, um die richtige Befestigung für Ihren Fernseher zu finden). Er wird mit einer leicht verständlichen Montageanleitung geliefert, sowie mit allen benötigten Schrauben und Dübeln. Mit der Drehfunktion können Sie den Bildschirm bis zu 90° (je nach Größe des Fernsehers) nach links oder rechts drehen – damit ist überall, wo Sie fernsehen wollen, ein perfekter Blickwinkel garantiert. Mit der Verriegelungsfunktion lässt sich der Fernseher an der Wand einrasten, und sie gewährleistet eine sichere, zuverlässige Verbindung zwischen Fernseher und Wandhalter.

Merkmale

- Drehfunktion garantiert optimale Betrachtungsposition
- Einfache Installation
- Befestigungsmaterial im Lieferumfang

Logistische Informationen

- Verpackungsgröße: 273x639x63 mm
- Gewicht: 3 kg / 7 lbs
- EAN-Code: 8712285315220

Unverbindliche Preisempfehlung
inkl. MwSt. **109,99 €**

Vertrieb durch: **SCHNEPEL**