



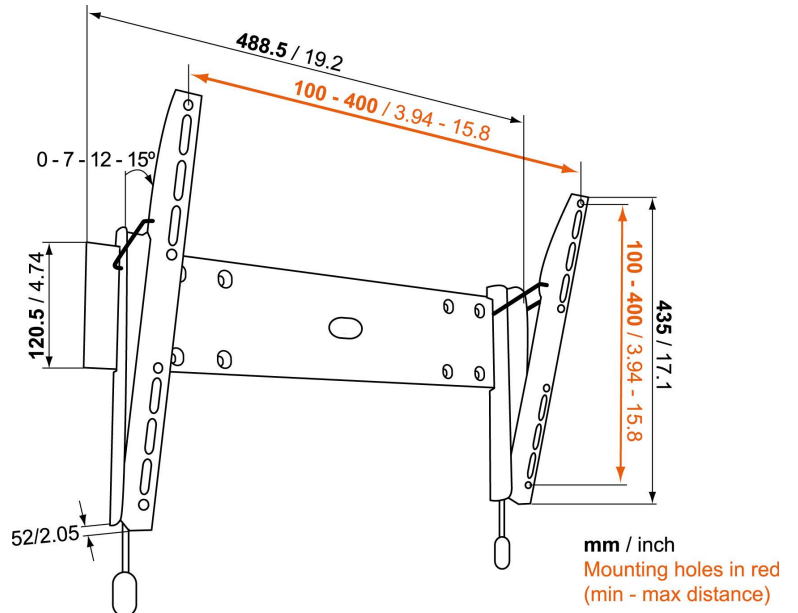
## LCD/Plasma-Wandhalter TILT MEDIUM PHW 200M

- Bildschirmgröße (Min. - Max.): 32 - 55 " / 81 - 140 cm
- Max. Gewicht: 30 kg / 66 lbs
- Neigen: 15 °
- Min. Wandabstand (mm): 52 mm
- VESA-Befestigungslöcher: 100x100mm bis zu 400x400mm
- Garantie: Lebenslang
- Verfügbare Farben: Schwarz

Genießen Sie Ihren LCD/Plasmafernseher (sehr) flach an der Wand und neigen Sie ihn nach vorn in Ihre Betrachtungsposition. Der TILT MEDIUM Wandhalter von Physix ist für Fernseher von 32 bis 55 Zoll und einem Gewicht bis 30 kg geeignet.



# LCD/Plasma-Wandhalter TILT MEDIUM PHW 200M



Dieser universelle Halter ist für LCD/Plasma-Fernseher fast aller Marken geeignet (verwenden Sie unseren MOUNT MATCHER, um die richtige Befestigung für Ihren Fernseher zu finden). Er wird mit einer leicht verständlichen Montageanleitung geliefert, sowie mit allen benötigten Schrauben und Dübeln. Mit der Neigefunktion können Sie den Bildschirm bis zu 15 Grad nach vorn neigen und so einen optimalen Blickwinkel an Ihrer Betrachtungsposition gewährleisten. Mit der Verriegelungsfunktion lässt sich der Fernseher an der Wand einrasten, und sie gewährleistet eine sichere, zuverlässige Verbindung zwischen Fernseher und Wandhalter.

## Merkmale

- Neigefunktion
- Einfache Installation
- Befestigungsmaterial im Lieferumfang

## Logistische Informationen

- Verpackungsgröße: 130x592x75 mm
- Gewicht: 3 kg / 6 lbs
- EAN-Code: 8712285315206

Unverbindliche Preisempfehlung  
inkl. MwSt. **54,99 €**

Vertrieb durch: **SCHNEPEL**