



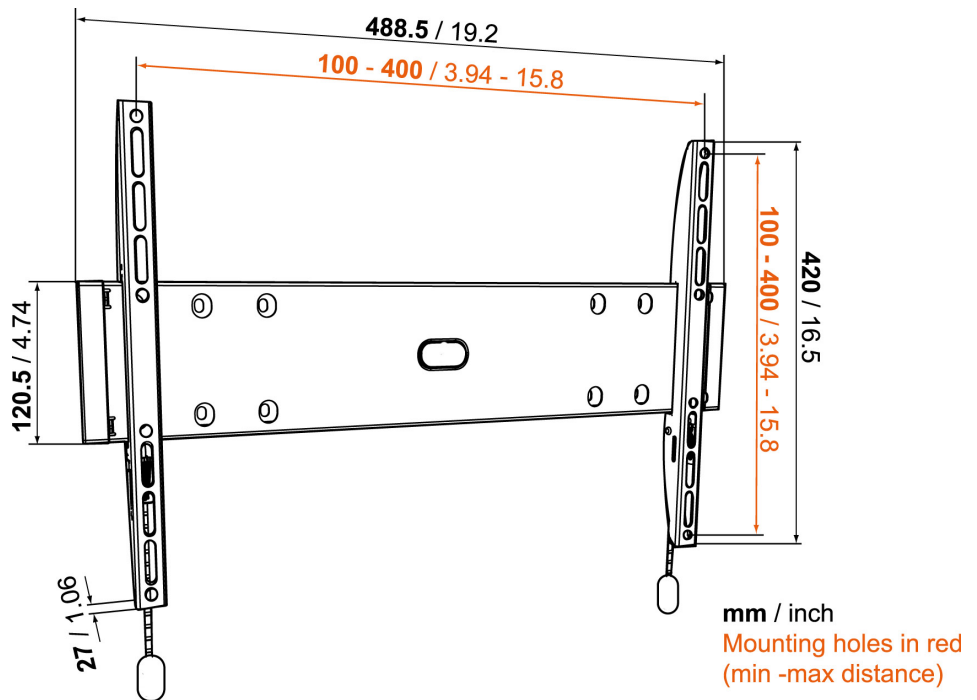
LCD/Plasma-Wandhalter FLAT MEDIUM PHW 100M

- Bildschirmgröße (Min. - Max.): 32 - 55 " / 81 - 140 cm
- Max. Gewicht: 30 kg / 66 lbs
- Min. Wandabstand (mm): 27 mm
- VESA-Befestigungslöcher: 100x100mm bis zu 400x400mm
- Garantie: Lebenslang
- Verfügbare Farben: Schwarz

Genießen Sie Ihren LCD/Plasmafernseher (sehr) flach an der Wand und sparen Sie Platz. Der FLAT MEDIUM Wandhalter von Physix ist für Fernseher von 32 bis 55 Zoll und einem Gewicht bis 30 kg geeignet.



LCD/Plasma-Wandhalter FLAT MEDIUM PHW 100M



Dieser universelle Halter ist für LCD/Plasma-Fernseher fast aller Marken geeignet (verwenden Sie unseren MOUNT MATCHER, um die richtige Befestigung für Ihren Fernseher zu finden). Er wird mit einer leicht verständlichen Montageanleitung geliefert, sowie mit allen benötigten Schrauben und Dübeln. Mit der Verriegelungsfunktion lässt sich der Fernseher an der Wand einrasten, und sie gewährleistet eine sichere, zuverlässige Verbindung zwischen Fernseher und Wandhalter.

Merkmale

- Fest an der Wand
- Einfache Installation
- Befestigungsmaterial im Lieferumfang

Logistische Informationen

- Verpackungsgröße: 130x592x51 mm
- Gewicht: 2 kg / 4 lbs
- EAN-Code: 8712285315183

Unverbindliche Preisempfehlung
inkl. MwSt. **32,99 €**

Vertrieb durch: **SCHNEPEL**